

ЭССМАНН® Рекомендации по монтажу однослойных металлических венцов для световых куполов



ЭССМАНН® Рекомендации по монтажу однослойных металлических венцов для световых куполов



Установите боковые части для соединения в пазы



Соедините боковые части внизу с угловой деталью



Закрепите детали сверху заклепками



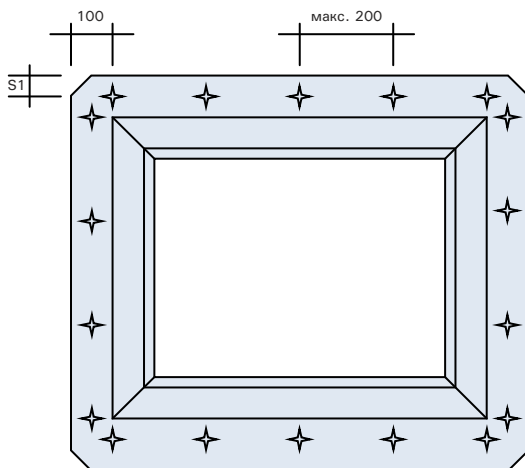
Загните соединительные пазы



Установите венец над отверстием в кровле, отрегулируйте боковые стороны под углом 90°



Герметизируйте стыки герметиком



Используйте подкладочную шайбу Ø30 мм под крепежными элементами.
Монтаж выполняется по чертежу с шагом до 20 см.